



- Домашняя страница
- О себе
- Наши координаты
- Список курсов
- Список услуг
- Календарь
- Список проектов
- Список сотрудников
- Дополнительные

Домашняя страница

На сайте вы найдете курсы, уроки и упражнения, которые позволят вам получить навыки работы в приложениях, разработанных фирмой **Autodesk**.

Основное направление сайта—**Autodesk Inventor Professional**.

Основные темы курсов Вы найдете [здесь](#).



Выбираем
**Autodesk Inventor
Professional**

Наши координаты:

115419, Москва, 2 Рощинский проезд,
дом 8, строение 7, 11 этаж.

Телефон: +7-916-882-34-13
Факс: +7 (495) 967-16-59
Эл. почта:



- Домашняя страница
- О себе
- Наши координаты
- Список курсов
- Список услуг
- Календарь
- Список проектов
- Список сотрудников
- Дополнительные

О себе

Родился, и пока жив.

Работая конструктором в *ЦНИИПодземмаш*, взял в руки карандаш... под названием *AutoCAD R10*. Позднее переквалифицировался в инструкторы *Autodesk*. Несколько лет тому назад окупился в мир *Autodesk Inventor*.

Один из слушателей однажды воскликнул:

— Вот, если бы у Артоболевского *Inventor* был!..

Если мне придется вновь встать к доске—никогда не возьму карандаш в *AutoCAD*. Только *Inventor!!!*



Когда мы были молодыми...

Наши координаты:

Телефон: +7-916-882-34-13

Факс: +7 (495) 967-16-59

Эл. почта:



- Домашняя страница
- О себе
- Наши координаты
- Список курсов
- Список услуг
- Календарь
- Список проектов
- Список сотрудников
- Дополнительные

Наши координаты

Поиски должны увенчаться успехом!

Приблизительно равноудаленное от станций метро *Тульская*, *Шаболовская*, *Ленинский проспект*.

При попытке приехать на автомобиле - по указателям станции техобслуживания Citroen придете к единственному высокому зданию... Туда-то и зайдите!..



Москва, 2 Рощинский проезд, д. 8

Наши координаты:

Steepler Graphics Center

115419, Москва, 2 Рощинский проезд,
дом 8, строение 7, 11 этаж.

Телефон: +7-916-882-34-13

Факс: +7 (495) 967-16-59

Эл. почта:

Список курсов

Здесь вы найдете список учебных курсов *Autodesk Inventor Professional*

Конструктивное размещение библиотечных компонентов



Рассматривается способ размещения **библиотечных компонентов** в ветви трубопровода по конструктивным размерам.

Номер товара/SKU: 000000

> [Дополнительные сведения...](#)

Цена: 00,00 руб.

Прокладка в трубопроводе



Рассматривается размещение прокладок в трубопроводе, стиль которого не подразумевает их автоматическое размещение.

Номер товара/SKU: 000000

> [Дополнительные сведения...](#)

Цена: 00,00 руб.

Создание категории в Библиотеке компонентов



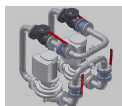
В курсе рассматривается создание пользовательской категории в **Библиотеке компонентов**.

Номер товара/SKU: 000000

> [Дополнительные сведения...](#)

Цена: 00,00 руб.

Технологические трубопроводы



В курсе рассматриваются приемы работы в модуле *Autodesk Inventor Professional Трубы и трубопроводы*.

Номер товара/SKU: 000000

> [Дополнительные сведения...](#)

Цена: 00,00 руб.

Разработка сайтов



Курс посвящен разработке собственных сайтов средствами *Microsoft Office 2007*.

Номер товара/SKU: 000000

> [Дополнительные сведения...](#)

Цена: 00,00 руб.

- Домашняя страница
- О себе
- Наши координаты
- Список курсов
- Список услуг
- Календарь
- Список проектов
- Список сотрудников
- Дополнительные

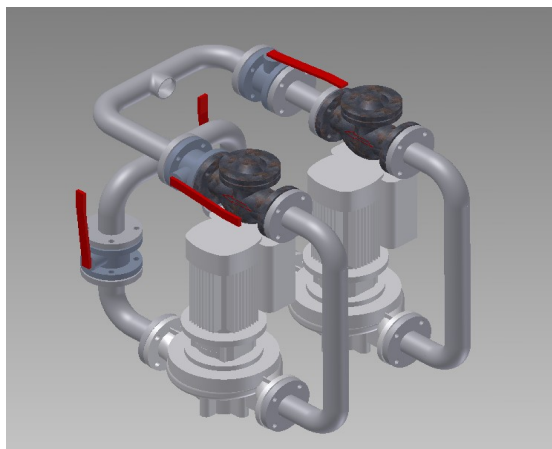




- Домашняя страница
- О себе
- Наши координаты
- Список курсов
- Список услуг
- Календарь
- Список проектов
- Список сотрудников
- Дополнительные

Конструктивное размещение библиотечных компонентов

[< Возврат к списку курсов](#)



Продолжительность курса

На выполнение данного упражнения Вам понадобится пара часов.

Номер товара/SKU: 000000

Цена: 00,00 руб.

Размещение обратных клапанов и шаровых кранов

На горизонтальных участках трубопровода необходимо разместить шаровой кран и обратный клапан.

На одной ветви разместим кран и клапан таким образом, что между ними будет катушка.

На второй ветви разместим те же самые компоненты последовательно.

> **ВНИМАНИЕ!** Для выполнения пошаговой инструкции необходимо щелкните [здесь](#).

>

Наши координаты:

Телефон: +7-916-882-34-13

Факс: +7 (495) 967-16-59

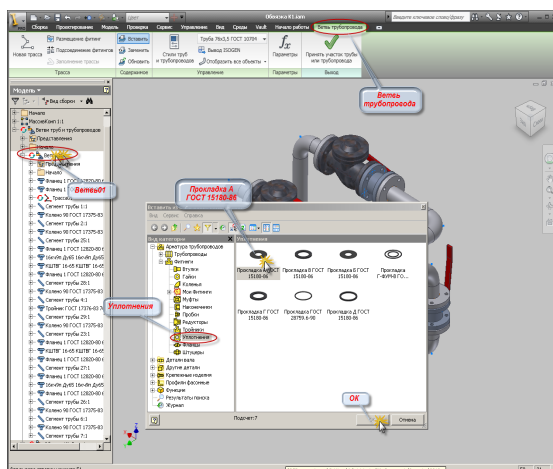
Эл. почта:



- Домашняя страница
- О себе
- Наши координаты
- Список курсов
- Список услуг
- Календарь
- Список проектов
- Список сотрудников
- Дополнительные

Прокладка в трубопроводе

[←Возврат к списку курсов](#)



Продолжительность курса

Для выполнения данного курса Вам понадобится 57 минут.

Номер товара/SKU: 000000

Цена: 00,00 руб.

Размещение прокладок между установленными фланцами и арматурой

В данном упражнении вы научитесь размещать недостающие прокладки в ветви трубопровода. Стиль трубопровода не имел возможность автоматического размещения прокладок между размещаемой арматурой и фланцами.

> **ВНИМАНИЕ!** Для выполнения пошаговых инструкций Вам достаточно щелкнуть [здесь](#).

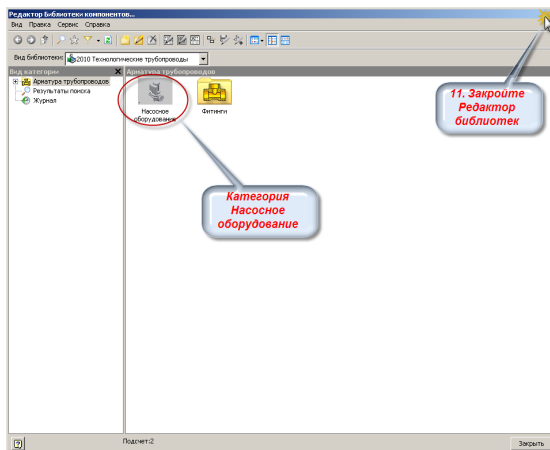
Наши координаты:

Телефон: +7-916-882-34-13

Факс: +7 (495) 967-16-59

Эл. почта:

Создание категории в Библиотеке компонентов

[< Возврат к списку курсов](#)


Продолжительность курса

Для выполнения данного упражнения Вам понадобится 6 минут.

Номер товара/SKU: 000000

Цена: 00,00 руб.

Создание категории в Библиотеке компонентов

В настоящем упражнении Вы научитесь размещать в пользовательской библиотеке компонентов разработанные Вами или скаченные из Internet компоненты.

> **ВАЖНО!** Для получения пошаговых инструкций Вам необходимо щелкнуть [ЗДЕСЬ](#).

Наши координаты:

Телефон: +7-916-882-34-13

Факс: +7 (495) 967-16-59

Эл. почта:

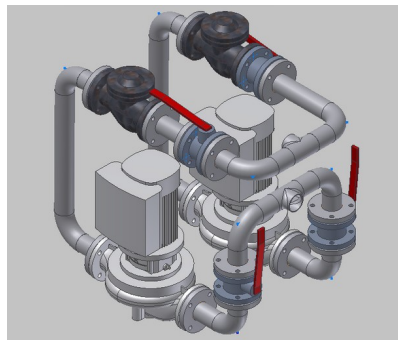


- Домашняя страница
- О себе
- Наши координаты
- Список курсов
- Список услуг
- Календарь
- Список проектов
- Список сотрудников
- Дополнительные

Технологические трубопроводы

[< Возврат к списку курсов](#)

- Домашняя страница
- О себе
- Наши координаты
- Список курсов
- Список услуг
- Календарь
- Список проектов
- Список сотрудников
- Дополнительные



Продолжительность курса

Для прохождения полного курса по приобретению навыков работы в модуле Трубы и трубопроводы Autodesk Inventor Professional понадобится приблизительно 40,5 часов.

Номер товара/SKU: 000000

Цена: 00,00 руб.

Обвязка насосной группы

В процессе обучения Вы научитесь создавать и публиковать в Библиотеке компонентов пользовательские компоненты и параметрические ряды для работы с модулем Трубы и трубопроводы. Научитесь прокладывать трассы трубопроводов. Размещать на трассе компоненты трубопроводного модуля. Редактировать трубопроводы.

> **ВАЖНО!** Для получения пошаговых инструкций Вам необходимо щелкнуть [ЗДЕСЬ](#).

Наши координаты:

Телефон: +7-916-882-34-13

Факс: +7 (495) 967-16-59

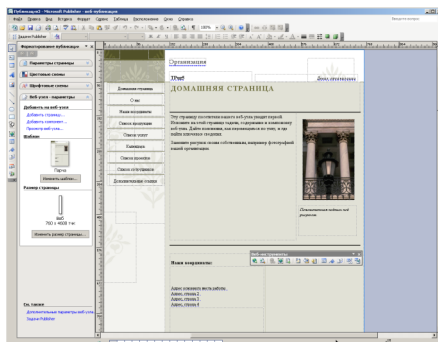
Эл. почта:



- Домашняя страница
- О себе
- Наши координаты
- Список курсов
- Список услуг
- Календарь
- Список проектов
- Список сотрудников
- Дополнительные

Разработка сайтов

[< Вернуться к списку курсов](#)



Продолжительность курса

Курс рассчитан на 8 часов работы.

Номер товара/SKU: 000000

Цена: 00,00 руб.

Разработка сайта средствами Microsoft Office

На курсе рассматриваются приемы разработки собственных сайтов штатными средствами *Microsoft Office 2007*.

Размещение сайта на общедоступном ресурсе.

Наши координаты:

Телефон: +7-916-882-34-13

Факс: +7 (495) 967-16-59

Эл. почта:



- Домашняя страница
- О себе
- Наши координаты
- Список курсов
- Список услуг
- Календарь
- Список проектов
- Список сотрудников
- Дополнительные

Список услуг

Перечислите услуги, предлагаемые вашей организацией. Для добавления услуг скопируйте и вставьте дополнительные текстовые поля.

Обучение работе в AutoCAD



AutoCAD—повсеместно распространенное приложение Autodesk. AutoCAD—вечен! Оформить документацию, согласно ГОСТ, проще всего в AutoCAD.

> [Дополнительные сведения...](#)

Дополнительные сведения о данной услуге:

E-Mail: Osinenko.Inventor@gmail.com

Выполнение пилотного проекта в AutoCAD



Оказываем помощь в налаживании цивилизованной работы в проектно-конструкторских организациях с применением штатных средств AutoCAD. О возможностях коллективной работы знают далеко не все.

Дополнительные сведения о данной услуге:

E-Mail: Osinenko.Inventor@gmail.com

Обучение работе в Inventor



Inventor—наиболее прогрессивное приложение Autodesk. Можно написать так: Inventor—наше ВСЕ!! Дружеский интерфейс и возможность применения Inventor во всех проектно-конструкторских областях гарантирует ему светлое будущее.

> [Дополнительные сведения...](#)

Дополнительные сведения о данной услуге:

E-Mail: Osinenko.Inventor@gmail.com

Выполнение пилотного проекта в Inventor



Оказываем помощь проектно-конструкторским организациям при переходе из 2D-моделирования в AutoCAD на 3D-моделирование в Autodesk Inventor Professional.

Дополнительные сведения о данной услуге:

E-Mail: Osinenko.Inventor@gmail.com



- [Домашняя страница](#)
- [О себе](#)
- [Наши координаты](#)
- [Список курсов](#)
- [Список услуг](#)
- [Календарь](#)
- [Список проектов](#)
- [Список сотрудников](#)
- [Дополнительные](#)

Календарь

март 2010

пн	вт	ср	чт	пт	сб	вс
1	2	3	4	5	6	7
8	9	10	11	12	13	14
15	16	17	18	19	20	21
22	23	24	25	26	27	28
29	30	31				

Календарь событий

> 22/03/10—Выход на работу...

[Дополнительные сведения...](#)

> 26/03/10—Зубной врач

[Дополнительные сведения...](#)

> 25/03/10— Официальный выход линейки **Autodesk 2011**.

[Дополнительные сведения...](#)

Наши координаты:

Телефон: +7-916-882-34-13
 Факс: +7 (495) 967-16-59
 Эл. почта:



- Домашняя страница
- О себе
- Наши координаты
- Список курсов
- Список услуг
- Календарь
- Список проектов
- Список сотрудников
- Дополнительные

Список проектов

Здесь Вы найдете разработки автора сайта и его бывших сослуживцев



Теплоэнергетическая установка

Реально существующая котельная установка.
Разработка **Осиненко Д.В.** в **Autodesk Inventor**.

> [Скачать здесь](#)

Электростанция

Реально существующая электростанция. Разработка
Крапивина А.В. в **AutoCAD-vulgaris**.



> [Скачать здесь](#)



- Домашняя страница
- О себе
- Наши координаты
- Список курсов
- Список услуг
- Календарь
- Список проектов
- **Список сотрудников**
- Дополнительные

Список сотрудников

Создайте список ваших сотрудников. Введите адрес электронной почты и краткую биографию каждого сотрудника. Замените рисунок, например, фотографией сотрудника. Для увеличения числа сотрудников скопируйте и вставьте дополнительные текстовые поля.



Осиненко Дмитрий Владимирович

Родился и пока жив

Эл. почта:
osinenko.inventor@gmail.com

Дополнительные



- Домашняя страница
- О себе
- Наши координаты
- Список курсов
- Список услуг
- Календарь
- Список проектов
- Список сотрудников
- **Дополнительные**

Дополнительные ссылки

Дополнительную информацию автора этих строк Вы можете получить на следующих сайтах **Осиненко Д.В.**

[AutoCAD, Inventor, Revit](#)

Проба пера автора. Предполагалось, что сайт будет посвящен трем популярным приложениям **Autodesk**, но до **Revit** дело так и не дошло. Место на сайте закончилось.

[AutoCAD](#)

Продолжение, начатого дела на сайте [AutoCAD, Inventor, Revit](#), но уже посвящен сайт только **AutoCAD**.

[Inventor. Технологические трубопроводы—01](#)

Сайт является продолжением упражнений, посвященных работе в модуле **Трубы и трубопроводы Inventor Professional**.

[Inventor. Листовой материал](#)

Сайт посвящен работе в **Autodesk Inventor**, связанной с листовым материалом.

[AutoCAD 2011 Ru](#)

Сайт пока пуст, т.к. до официального выхода линейки **2011** осталось не так много. Из этических соображений информация появится после официального сообщения о выходе новой линейки **Autodesk**.

[Inventor Pro 2011](#)

Сайт пока пуст, т.к. до официального выхода линейки **2011** осталось не так много. Из этических соображений информация появится после официального сообщения о выходе новой линейки **Autodesk**.

Наши координаты:

Телефон: +7-916-882-34-13
 Факс: +7 (495) 967-16-59
 Эл. почта: